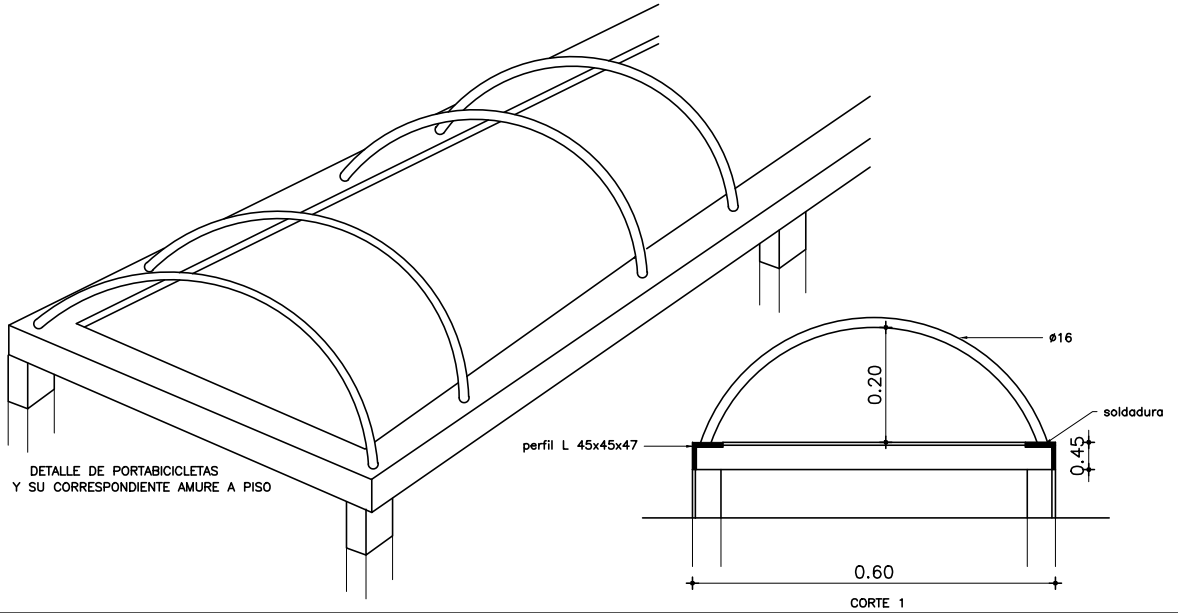




AREA DE PROYECTOS
DIRECCIÓN SECTORIAL DE
INFRAESTRUCTURA
CONSEJO DIRECTIVO CENTRAL

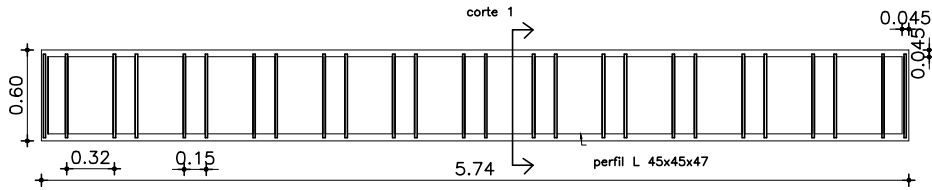
OBRA
LICEO N°4
DEPARTAMENTO ARTIGAS

FECHA 2025 ANEXO HOJA L138



DETALLE DE PORTABICICLETAS Y SU CORRESPONDIENTE AMURE A PISO

CORTE 1



TODAS LAS MEDIDAS SE VERIFICARAN EN OBRA.

PATIO INTERIOR

ESCALA 1/50

TIPO	H25	CANTIDAD	2	IZQ.	-	DER.	-	UBICACION	ESP. EXTERIORES
------	-----	----------	---	------	---	------	---	-----------	-----------------

MARCO	MAT.	HERRERIA COMUN
	PERFILES HORIZONTALES	PERFIL "L"/HIERRO REDONDO SECCIÓN 45X45X47 /ø16
	VERTICALES	
	DIVISOR	
	CONTRAVIDRIO	
	ANCLAJE	
	COLOCACION	

HOJA	MATERIAL	ESTRUCTURA BASTIDOR
	PAÑOS	TABLERO

TERMINACION	3 MANOS DE CONVERTIDOR DE OXIDO COLOR GRIS OSCURO, LA ULTIMA MANO SE DARÁ EN OBRA.	
VIDRIOS	TIPO	ESPESOR

HERRAJES	MOVIMIENTO	CANTIDAD	TIPO
	MANIOBRA		
	CIERRE		